

编程器带有独立的 ATE 控制接口，可配合自动烧录机台等自动化设备，实现全自动烧录。

关联产品：SP20P, SP20X

SP16-FX(固件版本 V2.68)

编程器 ATE 接口



ATE 接口



ATE 接口引脚图

引脚说明

引脚编号	名称	方向	说明
7	START	输入	接收启动信号; 低脉冲启动
3	BUSY	输出	编程器忙碌状态, 高电平=忙碌, 低电平=空闲
5	OK	输出	操作结果指示, 高电平=成功
9	NG	输出	操作结果指示, 高电平=失败
2	VCC	输出	电源 5V, 可向外部提供最大 200mA 电流
4, 6, 8, 10	GND	---	

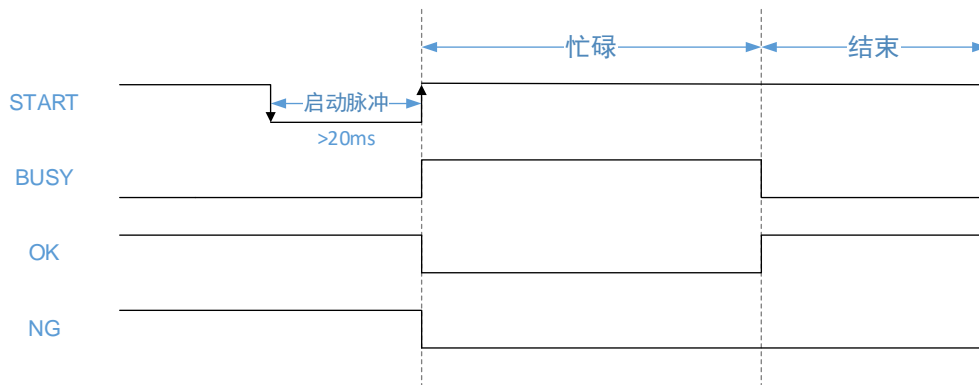
输出信号状态(仅脱机模式)

BUSY	OK	NG	说明
L	H	H	脱机模式启动初始状态; 等待开始...
H	L	L	忙碌
L	H	L	烧录结束, 成功
L	L	H	烧录结束, 失败

说明:

编程器工作于脱机模式，且启动方式设置为 ATE 控制时，才会有 ATE 信号输出。

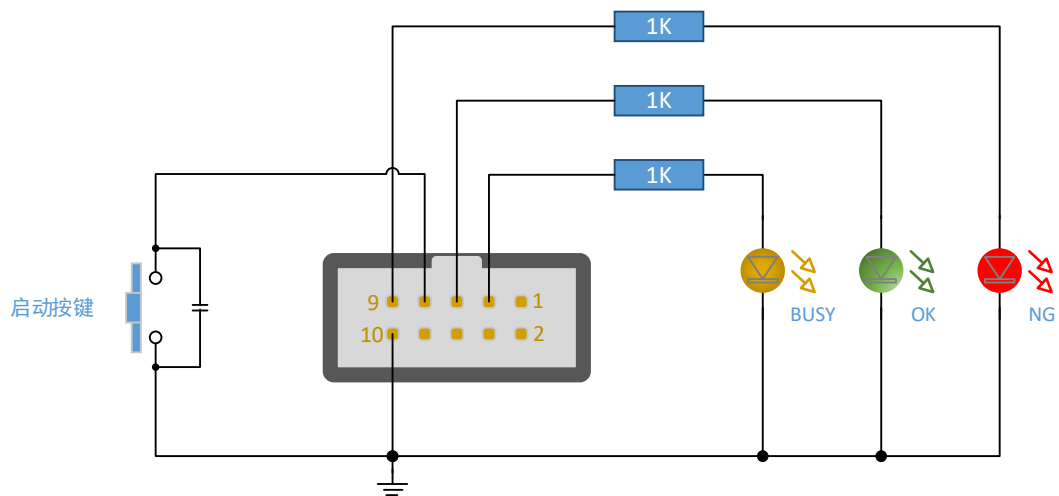
接口波形



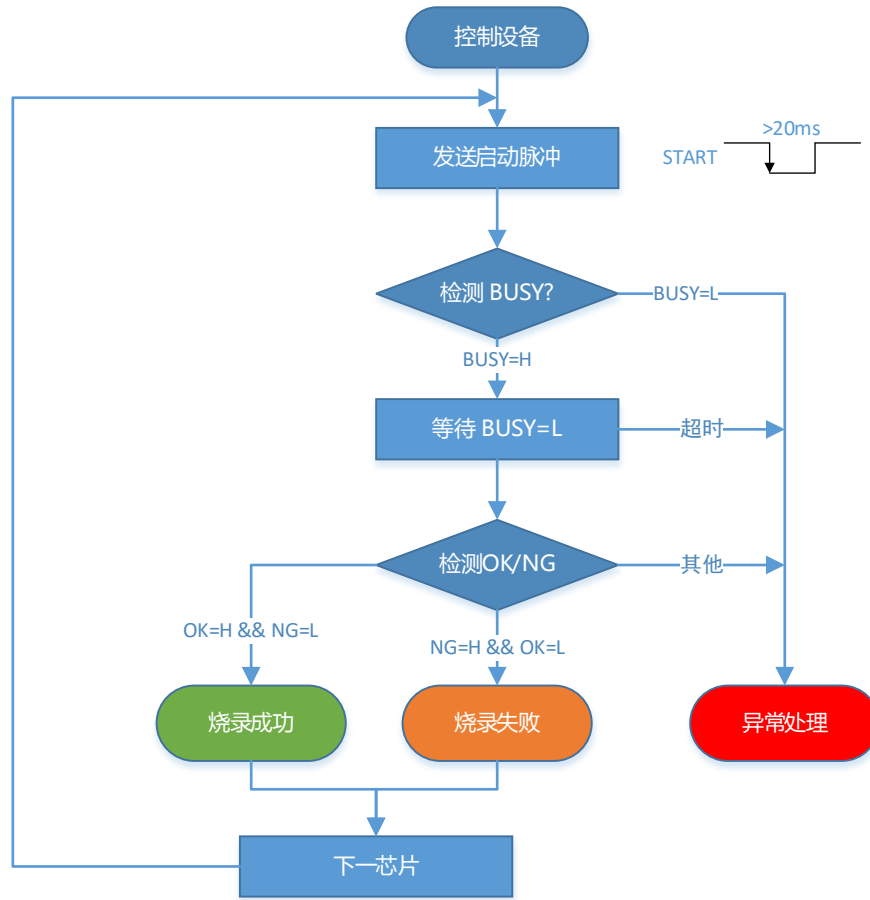
关于启动信号

启动信号为低脉冲，宽度必须大于 20ms，编程器在启动信号的上升沿开始动作。

简易测试电路



控制设备参考流程



编程器启动为脱机模式时，初始状态 OK 和 NG 都为高电平，以指示当前插座上可能存在的芯片为不确定状态。