

## SP8-FX 编程器自动控制

SP8-FX 编程器的 ATE(ISP)接口具备自动控制功能, 可使用自动烧录设备控制编程器的工作状态, ATE 接口引脚如下:



### 引脚说明

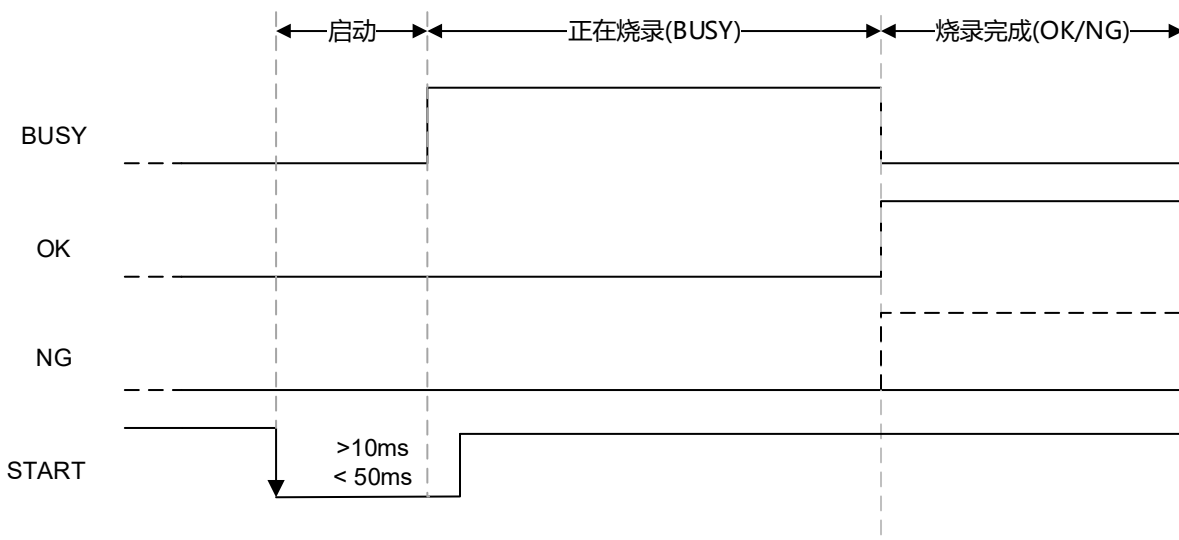
引脚编号	名称	方向	说明
3	BUSY	OUT	忙碌信号, 编程器正在烧录芯片
5	OK	OUT	成功信号, 芯片烧录成功
9	NG	OUT	失败信号, 芯片烧录失败
7	START	IN	烧录启动控制, 下降沿, 并保持 10ms~50ms, 启动烧录操作
2	VCC	---	电源输出, SP8-FX: 等同于被烧录芯片工作电压, 电压为 3.3V 或 5V
4/6/8/10	GND	---	电源地 (在编程器内部这 4 个引脚并联在一起)

### 工作状态

BUSY	OK	NG	工作状态
L	L	L	无效状态
H	L	L	正在烧录芯片
L	H	L	烧录成功
L	L	H	烧录失败

SP8-FX: 输出信号电平与被烧录芯片工作电压相同, 如被烧录芯片为 3.3V, 则输出信号高电平 H=3.3V。如被烧录芯片为 5V, 则输出信号高电平 H=5.0V。

## 信号时序图



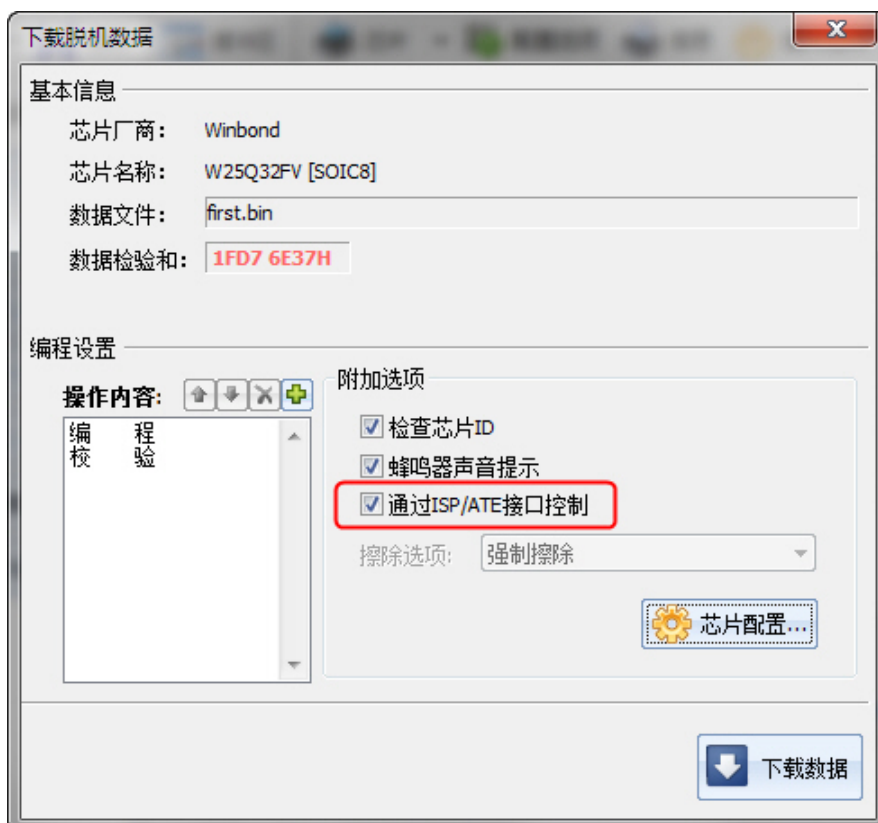
### 注意事项:

START 信号必须在 BUSY 为 L 时(即上一轮编程操作结束时), 发送一个低脉冲, 才会被编程器接收. 其他任何状态, 编程器忽略该信号.

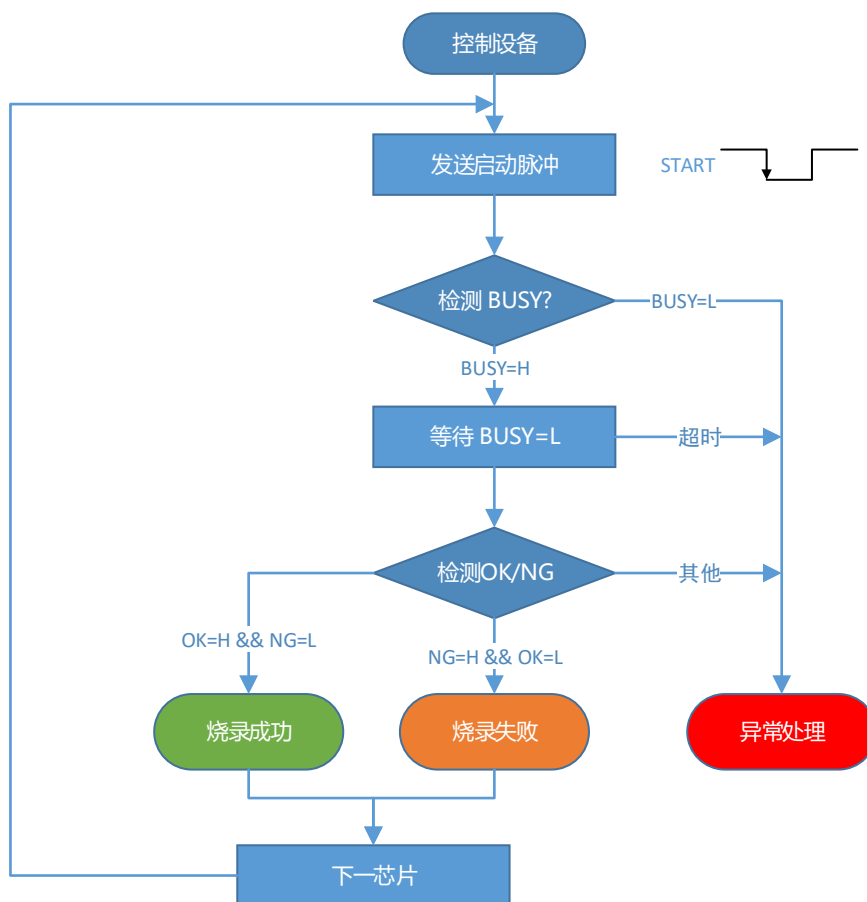
START 低电平时期必须保持至少 10ms, 且不可以超过 50ms.

## 自动控制接口使能

在下载脱机数据时可指定是否开启自动控制功能, 当勾选“通过 ISP/ATE 接口控制”选项后, 编程才会开启该功能. 否则此接口无信号输出, 编程器将工作在手动模式. 关于手动离线模式请参考 SP8 编程器使用手册中关于离线烧录章节.



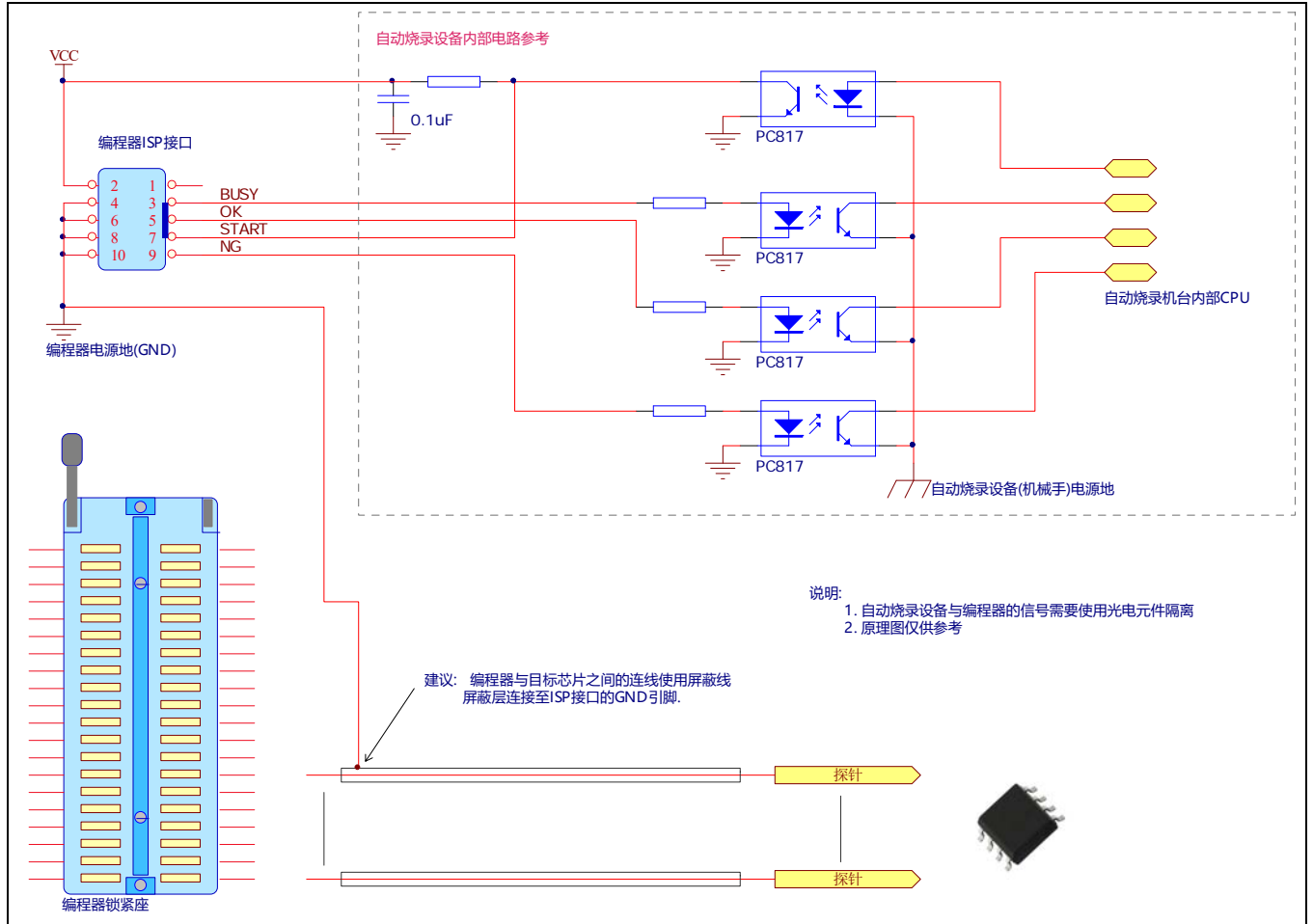
## 附录 1: 自动烧录设备流程



## 说明:

1. 在发送启动脉冲后, 需要先检测一次 BUSY 信号是否为高电平, 如果不是高电平则为异常状态
2. 在检测到烧录完成后(BUSY=L), 请同时读取 OK 和 NG 两个信号进行结果判断:  
 OK=H && NG=L 为烧录成功  
 NG=H && OK=L 为烧录失败  
 任何其他情况均作为异常处理
3. 出现上述异常的常见原因通常是由于烧录设备与编程器间的连接不可靠导致的.

附录 2: 自动烧录设备连接图(供参考)



深圳硕飞科技有限公司

SOFI TECHNOLOGY CO., LTD.

TEL: 0755 - 8486 7757

FAX: 0755 - 8486 7941

WEB: <http://www.sofi-tech.com>